

Surge-Trap® XR series Surge Protective Device (SPD)

Dispositivo de protección contra sobretensiones transitorias (SPD) Surge-Trap® XR

Dispositif de protection contre les surtensions transitoires (parasurtenseur) Surge-Trap® série XR

Introduction

The XR series SPD is a high quality, high energy surge protective device designed to protect equipment from damaging transient overvoltages. The XR series is a parallel connected device. Proper installation is important for maximum product performance

Introducción

El SPD serie XR es un dispositivo de protección de alta calidad, diseñado para proteger los equipos de sobretensiones transitorias perjudiciales. La serie XR es un dispositivo conectado en paralelo. La instalación adecuada es importante para el rendimiento máximo del producto

Introduction

Le Surge-Trap série XR est un parasurtenseur de haute puissance et de grande qualité qui protège efficacement contre les détériorations causées par les surtensions transitoires. Il se connecte en parallèle. Une installation correcte est essentielle pour garantir des performances optimales

DANGER / PELIGRO / DANGER

Hazard of Electrical Shock, Explosion or Arc Flash

- Only qualified licensed electricians should install or service SPDs
- Verify that all power circuits are de-energized before making connections. SPDs should never be installed or serviced when energized or during electrical storms
- Follow safe electrical work practices and use appropriate safety precautions including Personal Protection Equipment (PPE)
- Confirm XO N-G bonding at upstream transformer
- When used in outdoor applications, customer must seal the conduit nipple using watertight fittings (not included) to ensure watertight connection
- Read this manual in its entirety prior to installation
- These installation instructions do not replace the national or local electrical codes
- Failure to follow these instructions can result in death, serious injury and/or equipment damage

Peligro de descarga eléctrica , explosión o arco eléctrico

- Únicamente electricistas calificados deben instalar o dar servicio a SPD's
- Verifique que todos los circuitos de alimentación estén desactivados antes de hacer las conexiones. SPD nunca debe ser instalado o atendido cuando está activo o durante tormentas eléctricas
- Siga las prácticas eléctricas de trabajo seguras y utilice las medidas de seguridad apropiadas, incluyendo Equipos de Protección Individual (EPI)
- Confirme la unión XO G-N en el transformador principal
- Cuando se utiliza en aplicaciones al aire libre, el cliente debe sellar el conducto tipo conduit usando accesorios a prueba de agua (no incluidos). Para asegurar una conexión a prueba de agua
- Lea este manual en su totalidad antes de la instalación del producto
- Estas instrucciones de instalación no sustituyen a los códigos eléctricos nacionales o locales
- El incumplimiento de estas instrucciones puede causar la muerte, lesiones graves y/o daños en el equipo

Risque de choc, d'explosion ou d'arc électrique

- Seul un électricien qualifié est habilité à installer ou à intervenir sur un parasurtenseur
- Vérifier que l'ensemble des circuits sont hors tension avant d'effectuer des raccordements. Ne jamais installer ou intervenir sur un parasurtenseur sous tension ou pendant un orage
- Suivre les pratiques de sécurité en vigueur dans le domaine de l'électricité et prendre toute précaution nécessaire, y compris le port d'équipements de protection individuels (EPI)
- Vérifier que les bornes de neutre sont bien mises à la terre au niveau du transformateur amont
- Si l'appareil est installé à l'extérieur, le client doit étancher la gaine au moyen d'accessoires d'étanchéité (non fournis) pour empêcher toute pénétration d'eau.
- Lire entièrement le présent manuel avant installation
- Ces instructions ne remplacent pas les codes électriques nationaux ou locaux
- Le non-respect de ces instructions peut entraîner la mort, des blessures graves et/ou la détérioration des équipements

CAUTION / PRECAUCIÓN / ATTENTION

- | | | |
|--|---|--|
| <ul style="list-style-type: none"> • Do not Hi-Pot test • Resulting damage is not covered under warranty | <ul style="list-style-type: none"> • No probar Hi- Pot (Alto voltaje) • Daños resultantes no están cubierto por la garantía | <ul style="list-style-type: none"> • Ne pas faire subir de test diélectrique • Toute détérioration provoquée par un tel test est exclue de la garantie |
|--|---|--|

General Specifications / Especificaciones generales/ Spécifications générales

Short-circuit current rating	Corriente de cortocircuito	Courant de court-circuit nominal	200 kA
Nominal discharge current rating	Corriente nominal de descarga	Courant de décharge nominal	20 kA
Surge capacity per phase	Capacidad de supresión por fase	Capacité de surtension par phase	50 kA
Frequency	Frecuencia	Fréquence	50/60 Hz
Connection Method	Método de conexión	Type de connexion	Parallel 3' (1m) 10AWG stranded copper
Operating Temperature	Temperatura de funcionamiento	Température de fonctionnement	-40°C to +85°C
Storage Temperature	Temperatura de almacenamiento	Température de stockage	-40°C to +85°C
Enclosure	Encapsulado	Boîtier	NEMA 4X
Flammability	Inflamabilidad	Inflamabilité	UL 94-5VA
Operating Humidity	Humedad de funcionamiento	Humidité de fonctionnement	0 to 95% non-condensing
Maximum Operating Altitude	Altitud de funcionamiento máxima	Altitude maximale de fonctionnement	16,000 ft
Certification and SPD Type	Certificación y SPD Tipo	Certification et Type de parasurtenseur	UL 1449 and CSA C22.2 Listed Type 1
Product Warranty	La garantía del producto	Garantie Produit	5 Years*

*See Mersen warranty document for details

Installation

1. Confirm system voltage and configuration matches SPD voltage and configuration
2. Turn off all power supplying the equipment and confirm equipment and all sources are de-energized
3. Determine mounting location:
 - SPD should be as close to equipment as possible, keeping leads as straight and short as possible
 - If using a breaker, identify breaker location (recommended breaker size is 30A)
 - Position SPD such that LED status indicator is visible
4. Mount SPD per **Figure 1**
5. Make electrical connections per **Figure 2**
 - For optimum performance, trim leads to the shortest length possible. Do not loop or coil conductors, avoid sharp bends
 - For connection of optional dry contact leads see **Diagnostics**
6. Energize and confirm proper operation of green LED status indicator and/or options per **Figure 3**

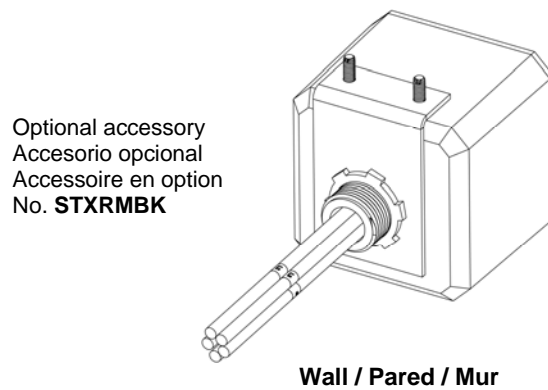
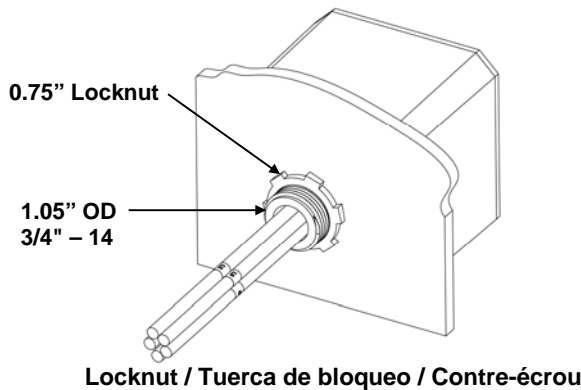
Instalación

1. Confirmar que la tensión y la configuración del sistema corresponda, con la tensión y configuración del SPD
2. Apague todas las fuentes de alimentación del equipo, confirme que el equipo y todas las fuentes están desactivados
3. Determine la ubicación de montaje:
 - SPD debe estar lo más cerca de un equipo como sea posible, manteniendo los cables lo más recto y corto posible
 - Si utiliza un interruptor, identificar la ubicación del disyuntor (el interruptor de tamaño recomendado es de 30A)
 - Posicione el SPD de tal manera que el indicador LED de estado sea visible
4. Monte SPD según la **Figura 1**
5. Realice las conexiones eléctricas de acuerdo a la **Figura 2**
 - Para un rendimiento óptimo, corte los cables a la longitud más corta posible. Evite bucles y dobleces pronunciados en los conductores
 - Para conexiones de contacto seco opcional ver **Diagnostics**
6. Energizar y confirmar el funcionamiento adecuado del indicador LED verde y/o las opciones en la **Figura 3**

Installation

1. Vérifier la compatibilité de la tension et la configuration de l'installation avec celles du parasurtenseur
2. Effectuer la consignation électrique de l'ensemble des matériels
3. Décider du lieu de montage:
 - Le parasurtenseur doit être installé au plus près des équipements, en gardant les câbles droits et le plus courts possible.
 - Si un disjoncteur est employé, décider du lieu de son installation (taille recommandée 30A)
 - La position du parasurtenseur doit permettre de visualiser le voyant indicateur d'état
4. Monter le parasurtenseur suivant la **Figure 1**
5. Effectuer le câblage suivant la **Figure 2**
 - Pour des performances optimales, couper les câbles à la longueur minimale. Ne jamais créer de boucles et éviter les angles
 - Pour la connexion de contacts secs (en option), cf. **Diagnostic**
6. Mettre sous tension et vérifier le fonctionnement du voyant indicateur d'état vert et/ou des accessoires suivant la **Figure 3**

Figure / Figura / Figure 1: Mounting / Montaje / Montage



Note:
For NEMA 4X installation use appropriate customer supplied gasket, fittings and/or conduit to maintain rating

Nota:
Para usar la instalación NEMA 4X el cliente suministra juntas, accesorios y/o conductos para mantener la clasificación

Remarque:
Pour une installation type NEMA 4X, utiliser des accessoires fournis par le client (joints, fixations, gaine...) pour éviter tout déclassement

Figure / Figura / Figure 2: Wiring / Alambrado / Câblage

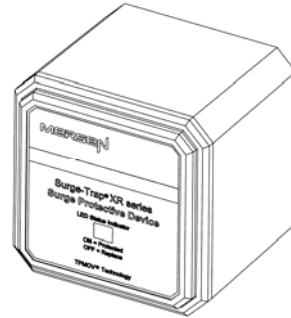
<p>Single Phase, 2-Wire</p> <p>L (Black) N (White)</p> <p>STXR120P... STXR240P... STXR347P...</p>	<p>Single Phase, 2-Wire + Ground</p> <p>L (Black) N (White) GND (Green)</p> <p>STXR120P...N STXR240P...N STXR347P...N</p>
<p>Split Phase, 3-Wire</p> <p>L1 (Black) N (White) L2 (Black)</p> <p>STXR240S... STXR480S...</p>	<p>Split Phase, 3-Wire + Ground</p> <p>L1 (Black) N (White) L2 (Black) GND (Green)</p> <p>STXR240S...N STXR480S...N</p>
<p>3-Phase WYE, 4-Wire</p> <p>L1 (Black) L2 (Black) N (White) L3 (Black)</p> <p>STXR208Y... STXR380Y... STXR480Y... STXR600Y...</p>	<p>3-Phase WYE, 4-Wire + Ground</p> <p>L1 (Black) L2 (Black) N (White) L3 (Black) GND (Green)</p> <p>STXR208Y...N STXR380Y...N STXR480Y...N STXR600Y...N</p>
<p>3-Phase DELTA, 3-Wire + Ground</p> <p>L1 (Black) L2 (Black) L3 (Black) GND (Green)</p> <p>STXR240D... STXR480D... STXR600D...</p>	<p>3-Phase High-leg DELTA, 4-Wire + Ground</p> <p>L2 (Orange) <i>Highleg</i> L3 (Black) N (White) L1 (Black) GND (Green)</p> <p>STXR240H...N STXR480H...N</p>

Black = Negro = Noir; Green = Verde = Vert; White = Blanco = Blanc

Figure / Figura / Figure 3: Diagnostics / Diagnósticos / Diagnostic



ON / EN / ALLUME



OFF / APAGADO / ETEINT

LED Status Indicator:

- LED ON (green) = Good
- LED OFF = Unit is damaged and needs to be replaced; circuit is de-energized; SPD leads are disconnected

Indicador LED de estado:

- LED de encendido (verde) = Bueno
- LED OFF = Unidad está dañada y necesita ser reemplazada; circuito se desactiva; Cables SPD están desconectados

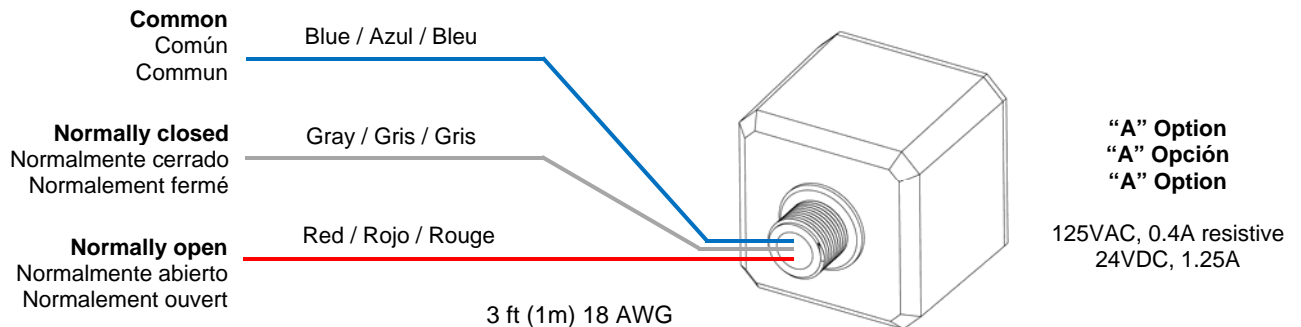
Voyant indicateur d'état :

- Allumé (vert) = Correct
- Éteint = appareil endommagé, doit être remplacé OU circuit hors tension OU câbles parasurtenseur déconnectés

Optional Form C Dry Contact & Audible Alarm

Formulario Opcional C contacto seco y alarma audible

En option: interrupteur unipolaire bidirectionnel (contact sec) et alarme sonore



Dry contacts will change state and audible alarm will sound upon any suppression component end-of-life. The audible alarm can be silenced by removing power to the SPD

Los contactos secos cambiarán de estado y una alarma acústica sonará al terminar la vida útil de los componentes. La alarma audible puede ser silenciada desconectando la fuente de energía del SPD

Un interrupteur changera d'état et une alarme sonore sera émise dès qu'un composant de suppression arrive à sa fin de vie. L'alarme peut être éteinte en mettant le parasurtenseur hors tension

Troubleshooting / Solución de problemas / Dépannage

Please contact Mersen technical services for any service related issue

Por favor, póngase en contacto con Mersen servicios técnicos para cualquier cuestión relacionada con el servicio

Merci de prendre contact avec les services techniques de Mersen pour toute question concernant le service

MERSEN USA Newburyport-MA, LLC

374 MERRIMAC STREET — NEWBURYPORT, MA 01950
T 978 462 6662 — F 978 462 0181 — info.nby@mersen.com

ep.mersen.com